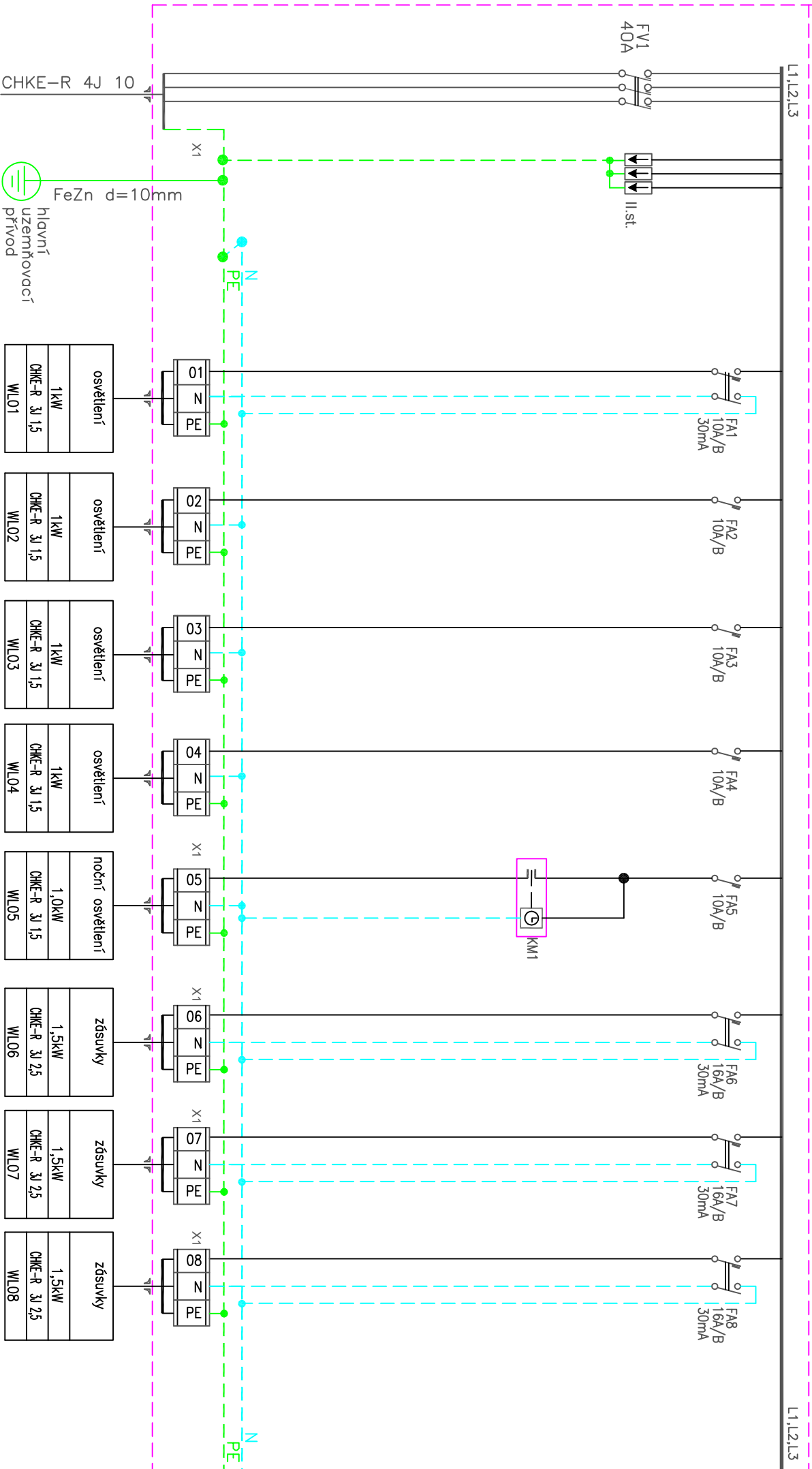


ROZVADĚČ 1R1

- * NAPĚŤOVÁ SOUSTAVA: 400/230V, AC 50Hz, TN-C-S
- * OCHRANA: SAMOČINNÝM ODPOJENÍM OD ZDROJE
- * TYP: ZAPUŠTĚNÁ ROZVODNICE 72MODULŮ
- * INSTALOVANÝ PŘÍKON: CELKEM $P_i = 27\text{kW}$
- * SOUDOBOST: $B = 0,6$
- * SOUDOBÝ PŘÍKON: $P_s = 16\text{kW}$
- * VÝPOČTOVÝ PROUD: $I_v = 25\text{A}$
- * PŘÍVOD: STÁVAJÍCÍ
- * VÝVODY: HOREM
- * ROZMĚRY ROZVADĚČE: IP20
- * KRYTÍ: NENÍ
- * KOMPENZACE: NENÍ

VED. PROJEKTANT	VYPRACOVAL	KRESLIL	Tomáš Behina Samostatný projektant elektro Bitozoves 125, 44001 Louny IČO 63756943, DIČ 206-7409282793
T.BEHINA	T.BEHINA	T.BEHINA	
INVESTOR: Krušnohorská poliklinika s.r.o., Žižkova 151, 436 01 Litvínov			
KRAJ : Ústecký	OBEC: Litvínov		ZAK. Č.: 112/2015
AKCE: Podkrušnohorská nemocnice následné péče ul.Podkrušnohorská 638, Litvínov – Stavební úpravy v 1.NP			ARCH. Č.: FORMÁT: A4 DATUM: 10/2015 STUPEŇ: PS MĚŘITKO: ---
OBSAH: Schema rozvaděče 1R1			VÝKRES Č.: D1.4.-07



Zakázkač: _____

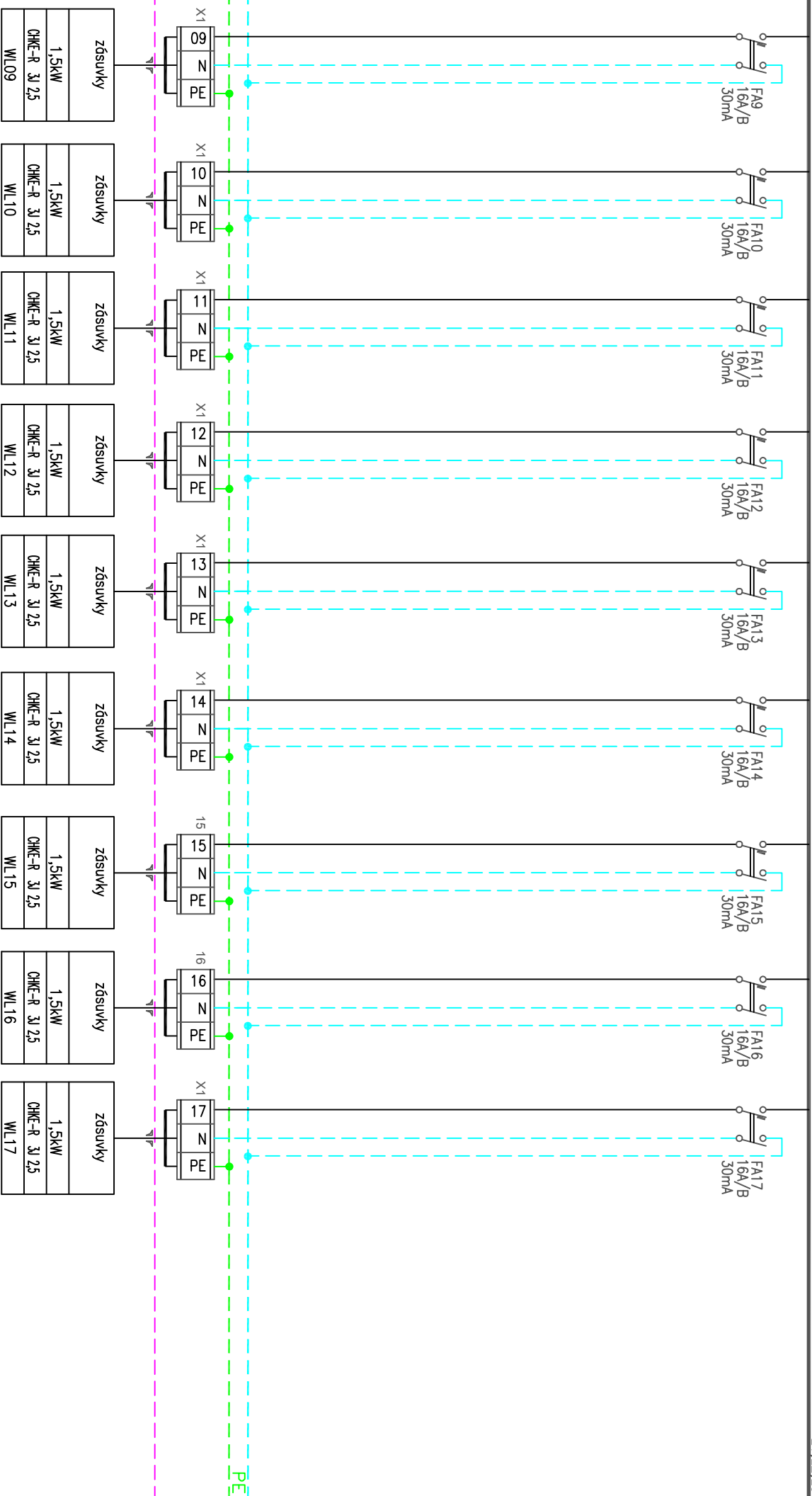
příloha: _____

Číslo listu: _____

SCHEMA ZAPOJENÍ ROZVADĚČE 1R1

L1,L2,L3

L1,L2,L3



Zakázkač:

příloh:

Číslo listu:

SCHEMA ZAPOJENÍ ROZVADEČE 1R1