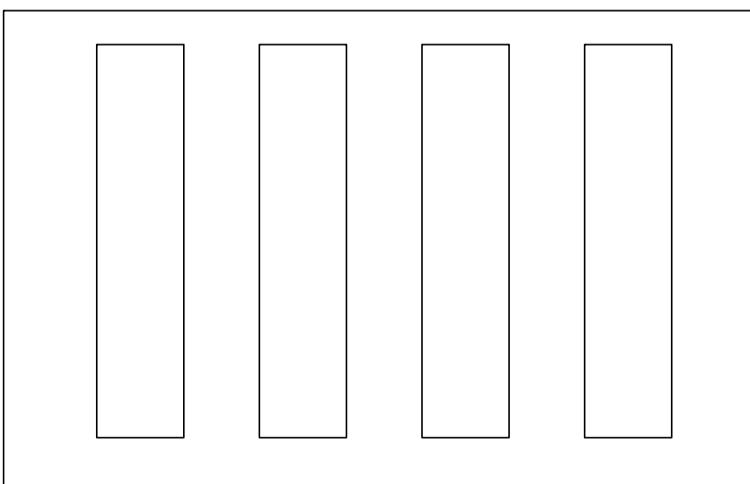
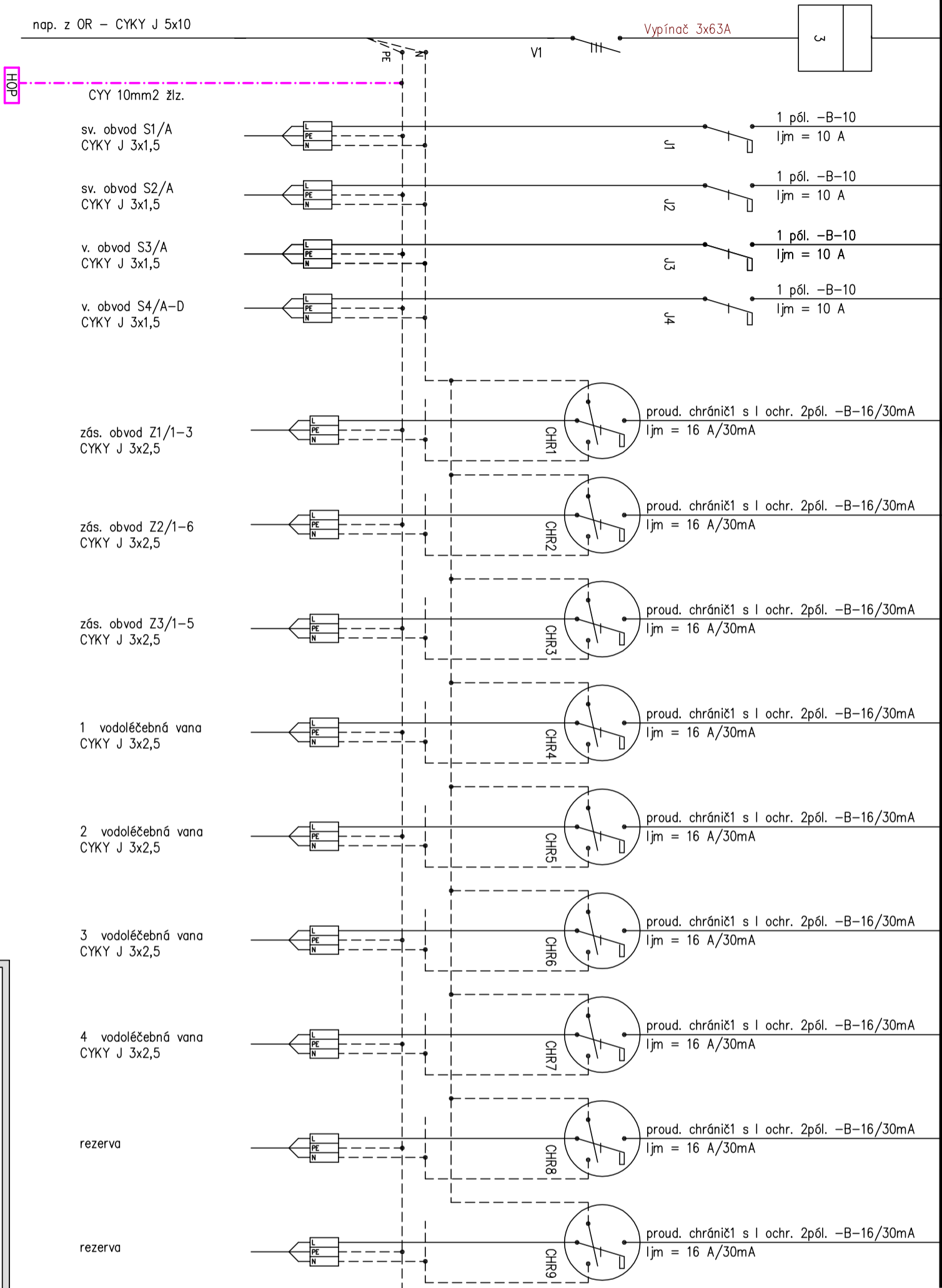


podružný digitální elektroměr
I_{jm} 3x40A



Rozvodnice pro povrchovou montáž
nástěnné provedení – IP 30
4x18 modulů
bílá barva, píná dvířka
včetně přísůsuvství

AUTORIZAČNÍ RAZÍTKO

PROJEKTANT: SDP LITVÍNOV, spol. s r.o. PROJEKČNÍ A INŽENÝRSKÁ ČINNOST		SDP LITVÍNOV, spol.sr.o. Chuděfršská 44 436 01 Litvínov tel. 608986891 e-mail: kresak@volny.cz	
INVESTOR:	Krušnohorská poliklinika s.r.o., Žitkova 151, Horní Litvínov, 43601 Litvínov	FORMÁT	A42
VYPRACOVAL	MIROSLAV FOKT	DATUM	05/2014
PROJEKTANT ZAKÁZKY	MIROSLAV FOKT	MÉRITKO	1:50
ZODP. PROJEKTANT	MIROSLAV FOKT	STUPEŇ PD	PROJEKT DOKUMENTACE PRO OUVĚSNÍ STAVBY
AKCE: Katastrální území: Horní Litvínov, ulice Žitkova č.p. 151 na parcele p.č. 1280/4, kraj ÚSTECKÝ		ČÍSLO ZAKÁZKY	13/2014
Poliklinika Litvínov - oddělení rehabilitace a léčby bolesti Stavební úpravy a změna využití části stavby		Č. VÝKRESU	03
SVAZEK: D.1.4.7 ZAŘÍZENÍ SILNOPROUDÉ ELEKTROTECHNIKY		ČÍSLO VYHOT.	
NÁZEV VÝKRESU		Okruhová rozvodnice R1	