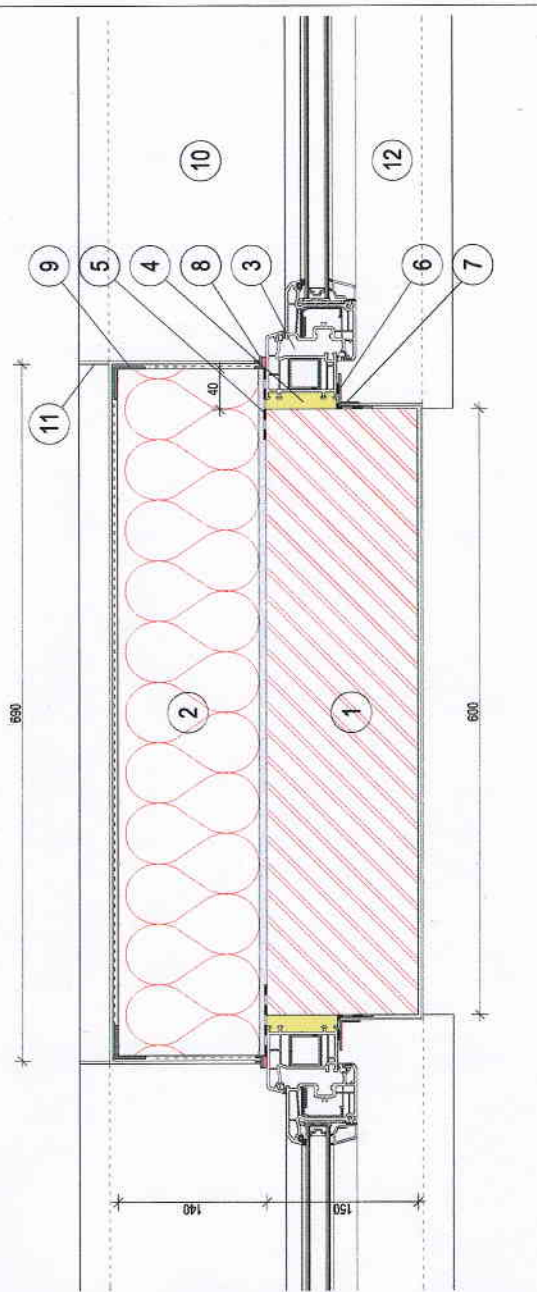


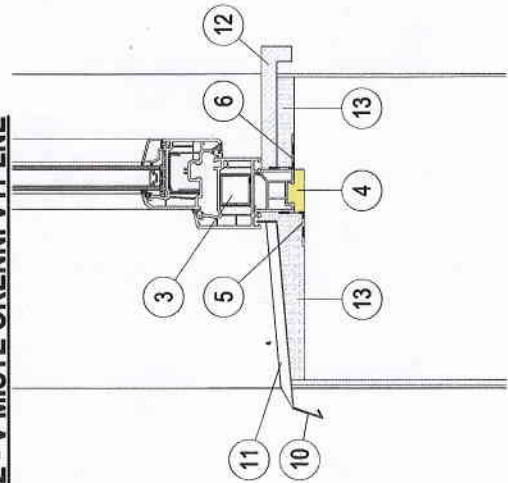
PŮDORYS



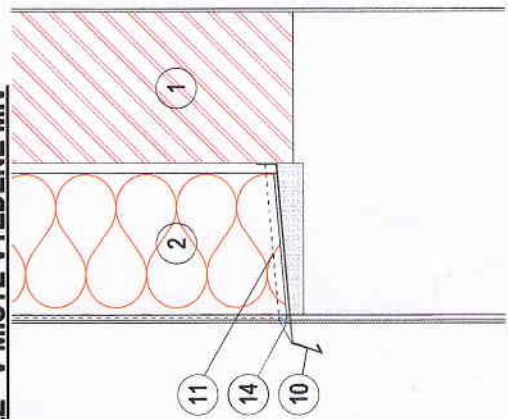
LEGENDA ZNAČEK

- 1 VYZDÍVKA - PÓRBETONOVÉ TVÁRNICE 150 mm
- 2 ETICS - SIZOLAČNÍMI DESKAMI Z MINERALNÍ VATY 140 mm
- 3 OKENNÍ RÁM
- 4 MONTÁŽNÍ SPÁRA
- 5 EXTERIÉROVÁ PAROPROPUSTNÁ PÁSKA
- 6 INTERIÉROVÁ PAROTĚSNÁ PÁSKA
- 7 PVC LIŠTA PŘEKRYVJÍCÍ MONTÁŽNÍ SPÁRU
- 8 ROHOVÁ LIŠTA
- 9 OPLECHOVÁNÍ VNĚJŠÍHO PARAPETU
- 10 STOJATÝ FALC
- 11 VNITŘNÍ PARAPET
- 12 NIZKOEKSPANZNÍ MONTÁŽNÍ PU PĚNA
- 14 TRVALE PRUŽNÝ TMEL

ŘEZ - V MÍSTĚ OKENNÍ VÝPLNĚ



ŘEZ - V MÍSTĚ VYZDĚNÉ MIV



Strana

Krušnohorská poliklinika s.r.o.

ul. Podkráňohorská č.p. 638, 436 01 Lhůvov

Investor

Krušnohorská poliklinika s.r.o.
Zřizovatel
436 01 Lhůvov

Tel: 478 012 111
Fax: 478 012 277
E-mail: jermatekshv@kpskru.net
web: www.kpskru.net

Generální projektant

DPJ REVIT s.r.o.
28. října 375/9
Praha 1 - Staré Město
110 00

www.dpjrevit.cz
Vypracoval: Michal Oswald
Zodp. projektant: Ing. Marian Truhlička

Prace

Datum: 01/2015

Číslo zadání: OV_15_04

Formát: 2 x A4

Měřítko: 1 : 100

Revize: -

Stupeň PD: DPS

Číslo PD: -

Číslo výnosu: -

DETAIL - Vyzdívka MIV