

VYSVĚTLENÍ A ZMĚNA ZADÁVACÍ DOKUMENTACE Č. 17

Název veřejné zakázky: **Nová plavecká hala Litvínov**

Systémové číslo: P23V00000140

Evidenční číslo ve VVZ: Z2023-056620

Zadavatel Město Litvínov – se sídlem náměstí Míru 11, 436 01 Litvínov, IČ: 002 66 027 (dále jen „Zadavatel“) obdržel k veřejné zakázce s názvem „Nová plavecká hala Litvínov“, jejíž zadávání bylo zahájeno dne 8. 12. 2023 pod systémovým číslem zakázky P23V00000140 (dále jen „Zakázka“) od dodavatele dne 3. 5. 2024 zprávu s předmětem „Žádost“ (dále jen „Žádost“). Zadavatel v souladu s ustanovením § 98 a § 99 zákona č. 134/2016 Sb., o zadávání veřejných zakázek, ve znění příslušných předpisů (dále jen „ZZVZ“) sděluje k výše uvedené Žádosti následující:

I. Přesné znění Žádosti

U Herbal sauny je ve výkazu výměr uvedeno topidlo GOLIATH, ve výkresu výměr je však uvedeno topidlo HERKULES. (Pozn.: Topidlo GOLIATH je bez výparníku a musí se k němu dokoupit bylinková nádoba, aby sauna mohla být s bylinkami.)

Žádáme zadavatele o objasnění, které topidlo upřednostňuje.

II. Odpovědi Zadavatele

Vysvětlení a/nebo změna č. 207

Zadavatel provedl opravu popisu této položky na listu 16-HERBAL SAUNA v rámci oprav soupisu prací – viz. Vysvětlení a/nebo změna č.208.

Dodavatelé ocení položku, tak, jak je uvedena v opraveném výkazu výměr.

Zadavatel provedl opravu také ve výkresové části, část D.2.2 Technologie parních komor a saun – viz. Vysvětlení a/nebo změna č.209.

III. Vysvětlení a/nebo změna č. 208

Zadavatel provedl změnu zadávacích podmínek, a to úpravu přílohy ZD č.10 – Soupis prací, kde došlo k opravě popisu položek na listech: 16-PARNÍ LÁZEŇ 117, 16-PARNÍ LÁZEŇ 321, 16-HERBAL SAUNA, 16-BI-O SAUNA, 16-CEREMONIÁLNÍ SAUNA.

příloha ZD č.10 – Soupis prací, list 16-PARNÍ LÁZEŇ 117

Původní stav:

Konstrukce lázně z EB Systemu se síťovinou a stěrkovým povrchem (Připraveno pro hydroizolaci a následnou pokládku) - tj. stěny, sedáky ve dvou úrovních, strop. Výrobní dokumentace.	kompl.	1
--	--------	---

Nový stav:

Konstrukce lázně z XPS Systemu se síťovinou a stěrkovým povrchem (Připraveno pro hydroizolaci a následnou pokládku) - tj. stěny, sedáky ve dvou úrovních, strop. Výrobní dokumentace.	kompl.	1
---	--------	---

příloha ZD č.10 – Soupis prací, list 16-PARNÍ LÁZEŇ 321

Původní stav:

Konstrukce lázně z EB Systemu se síťovinou a stěrkovým povrchem (Připraveno pro hydroizolaci a následnou pokládku) - tj. stěny, sedáky ve dvou úrovních, strop. Výrobní dokumentace.	kompl.	1
--	--------	---

Nový stav:

Konstrukce lázně z XPS Systemu se síťovinou a stěrkovým povrchem (Připraveno pro hydroizolaci a následnou pokládku) - tj. stěny, sedáky ve dvou úrovních, strop. Výrobní dokumentace.	kompl.	1
---	--------	---

příloha ZD č.10 – Soupis prací, list 16-HERBAL SAUNA

Původní stav:

veřejná vestavěná sauna sendvičového typu. Cena zahrnuje vnitřní obložení stěn z kanadské borovice HEMLOCK + KAMENNÝ OBKLAD stěny u topidla, interiér GRAND - masiv ABACHI v kombinaci masiv CEDR, 3 x lavice šíře 600mms masivní přední a zadní hranou z CEDRU - vyjímatelné rošty, tvarované opěrky zad GRAND, výplně mezi lavicemi GRAND, 3x tvarovaný podhlavník GRAND, kryt kamen GRAND, podlahový rošt, 2x světlo s krytem GRAND, teploměr/vlhkoměr, 3X přesýpací hodiny, nouzové osvětlení, nouzové tlačítko. Topidlo MADE IN GERMANY, výrobce EOS - typ GOLIATH (18,0kW/380V), lávové kameny, možno polévat, topidlo osazeno automatickou ochranou EOS Cover protection rail - dle typu topidla regulace externí digitální značky EOS typ ECON D4 s grafickým podsvíceným LCD displejem - menu v českém jazyce, umožňuje nastavení teploty, doby provozu, času zapnutí a intenzity vnitřního osvětlení, 2x teplotní čidlo pro lepší rozložení teploty v sauně. Elektrorevize. Dveře bezprahové , AL zárubeň, křídlo celoskleněné BRONZ 8mm, zavírání, panty DORMA, madlo váleček, závěs nad topidlo pro bylinné esence,	kompl.	1
---	--------	---

Nový stav:

veřejná vestavěná sauna sendvičového typu. Cena zahrnuje vnitřní obložení stěn z kanadské borovice HEMLOCK + KAMENNÝ OBKLAD stěny u topidla, interiér masiv ABACHI v kombinaci masiv CEDR, 3 x lavice šíře 600mms masivní přední a zadní hranou z CEDRU - vyjímatelné rošty, tvarované opěrky zad , výplně mezi lavicemi , 3x tvarovaný podhlavník , kryt kamen , podlahový rošt, 2x světlo s krytem, teploměr/vlhkoměr, 3X přesýpací hodiny, nouzové osvětlení, nouzové tlačítko. Topidlo 18,0kW/380V vč. výměníku pro bylinkové aroma, lávové kameny, možno polévat, topidlo osazeno automatickou ochranou - dle typu topidla regulace externí digitální s grafickým podsvíceným LCD displejem - menu v českém jazyce, umožňuje nastavení teploty, doby provozu, času zapnutí a intenzity vnitřního osvětlení, 2x teplotní čidlo pro lepší rozložení teploty v sauně. Elektrorevize. Dveře bezprahové, AL zárubeň, křídlo celoskleněné BRONZ 8mm, zavírání, nerez. panty, madlo váleček, závěs nad topidlo pro bylinné esence, zabudované reproduktory	kompl.	1
--	--------	---

příloha ZD č.10 – Soupis prací, list 16-BI-O SAUNA

Původní stav:

<p>veřejná vestavěná sauna sendvičového typu. Cena zahrnuje vnitřní obložení stěn z masivního širokého CEDRU, interiér MODUS - Amasiv ABACHI v kombinaci masiv CEDR - 4 x lavice MODUS šíře 500 - 600mm v kombinaci ABACHI/CEDR- vyjímatelné rošty, opěrky zad MODUS v kombinaci ABACHI/CEDR, mezilavicová výplň, 4x podhlavníky, kryt kamen, podlahový rošt, zabudované reproduktory, barevné stropní osvětlení, 2x osvětlení s krytem, teploměr kulatý, nouzové osvětlení, nouzové tlačítko. Topidlo MADE IN GERMANY, výrobce EOS typ BI-O MAT (2 x 9,0kW/380V) topidlo s vyvíječem páry, lávové kameny - dle typu topidla regulace externí digitální značky EOS typ ECON H4 s grafickým podsvíceným LCD displejem - menu v českém jazyce, umožňuje nastavení teploty, doby provozu, času zapnutí a intenzity vnitřního osvětlení, 2x teplotní čidlo pro lepší rozložení teploty v sauně, vlhkostní čidlo. Elektrorevize. Dveře bezprahové , AL zárubeň, křídlo celoskleněné BRONZ 8mm, zavírání, panty</p>	kompl.	1
---	--------	---

Nový stav:

<p>veřejná vestavěná sauna sendvičového typu. Cena zahrnuje vnitřní obložení stěn z masivního širokého CEDRU, interiér - masiv ABACHI v kombinaci masiv CEDR - 4 x lavice šíře 500 - 600mm v kombinaci ABACHI/CEDR- vyjímatelné rošty, opěrky zad v kombinaci ABACHI/CEDR, mezilavicová výplň, 4x podhlavníky, kryt kamen, podlahový rošt, zabudované reproduktory, barevné stropní osvětlení, 2x osvětlení s krytem, teploměr kulatý, nouzové osvětlení, nouzové tlačítko. Topidlo 2 x 9,0kW/380V s vyvíječem páry, lávové kameny - dle typu topidla regulace externí digitální s grafickým podsvíceným LCD displejem - menu v českém jazyce, umožňuje nastavení teploty, doby provozu, času zapnutí a intenzity vnitřního osvětlení, 2x teplotní čidlo pro lepší rozložení teploty v sauně, vlhkostní čidlo. Elektrorevize. Dveře bezprahové , AL zárubeň, křídlo celoskleněné BRONZ 8mm, zavírání, nerez. panty, madlo váleček.</p>	kompl.	1
--	--------	---

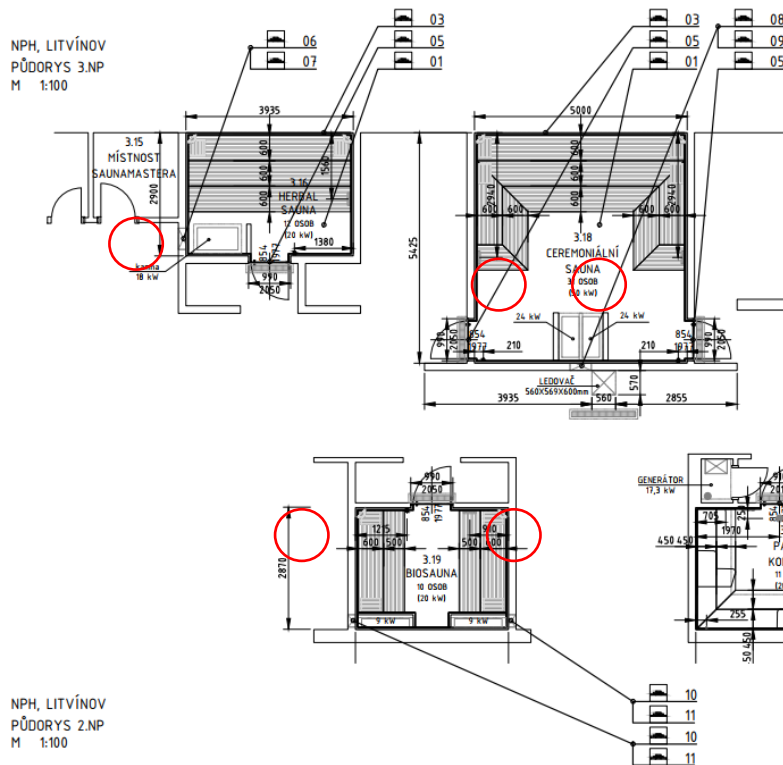
příloha ZD č.10 – Soupis prací, list 16-CEREMONIÁLNÍ SAUNA

Původní stav:

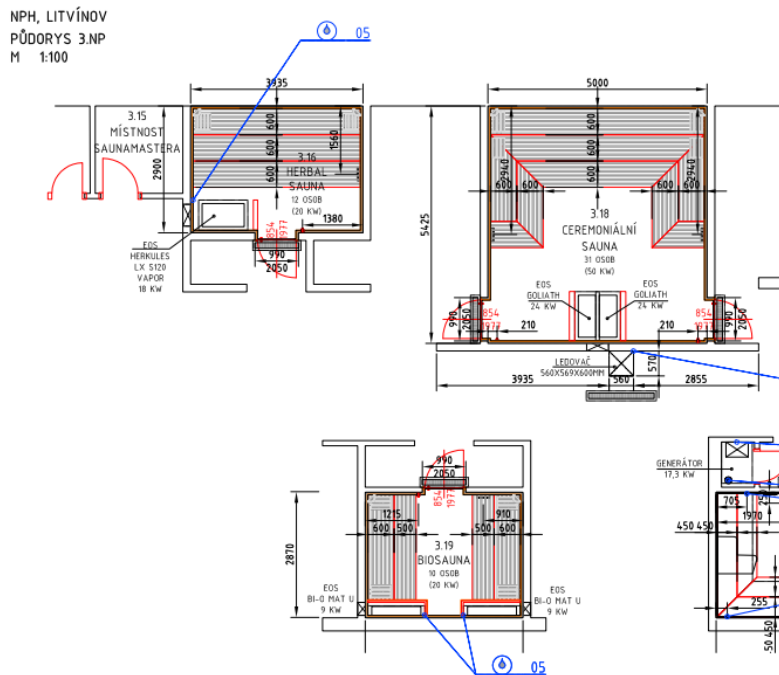
<p>veřejná vestavěná sauna sendvičového typu. Cena zahrnuje vnitřní obložení z stěnkartáčované široké THERMO OLŠE, interiér HORIZON -- masiv ABACHI - lavice HORIZON šíře 600mm - vyjímatelné rošty, opěrky zad HORIZON, mezilavicová výplň HORIZON, 4x podhlavníky, kryt kamen HORIZON, podlahový rošt, 4x světlo s krytem, stropní bodová světla, teploměr kulatý, nouzové osvětlení, nouzové tlačítko. Topidlo MADE IN GERMANY, výrobce EOS (36,0kW/380V), lávové kameny, možno polévat, topidlo osazeno automatickou ochranou EOS Cover protection rail - dle typu topidla, regulace externí digitální značky EOS typ ECON D4 s grafickým podsvíceným LCD displejem - menu v českém jazyce, umožňuje nastavení teploty, doby provozu, času zapnutí a intenzity vnitřního osvětlení, 2x teplotní čidlo pro lepší rozložení teploty v sauně. Elektrorevize. 2 X dveře bezprahové , AL zárubeň, křídlo celoskleněné BRONZ 8mm, zavírání, panty DORMA, madlo váleček.</p>	kompl.	1
---	--------	---

Nový stav:

Nový stav – výkres „1. SAUNY-LITVÍNOV_STAV.PŘIPRAVENOST_rev1“:

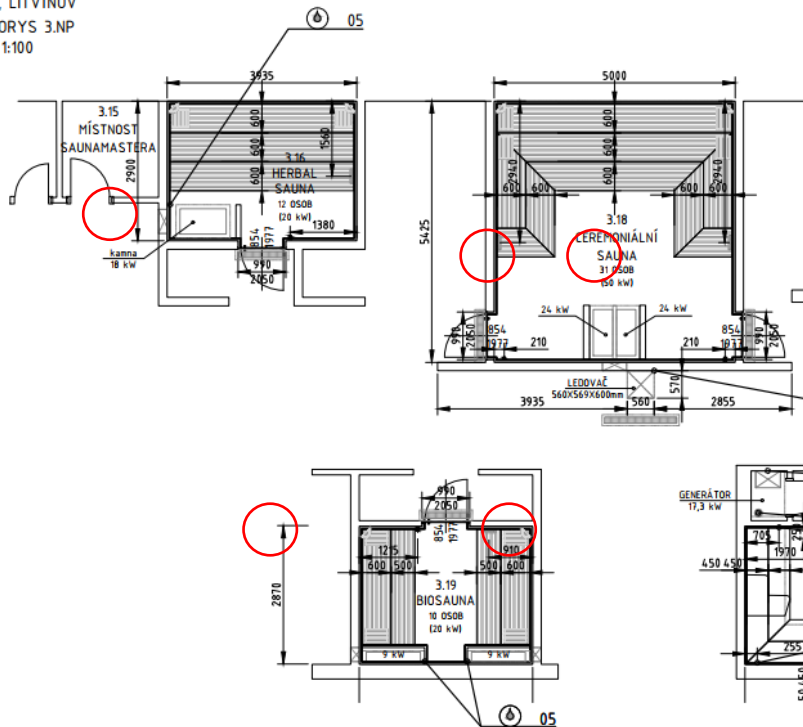


Původní stav – výkres „2.SAUNY_LITVÍNOV_ZDRAVOTECHNIKA“:



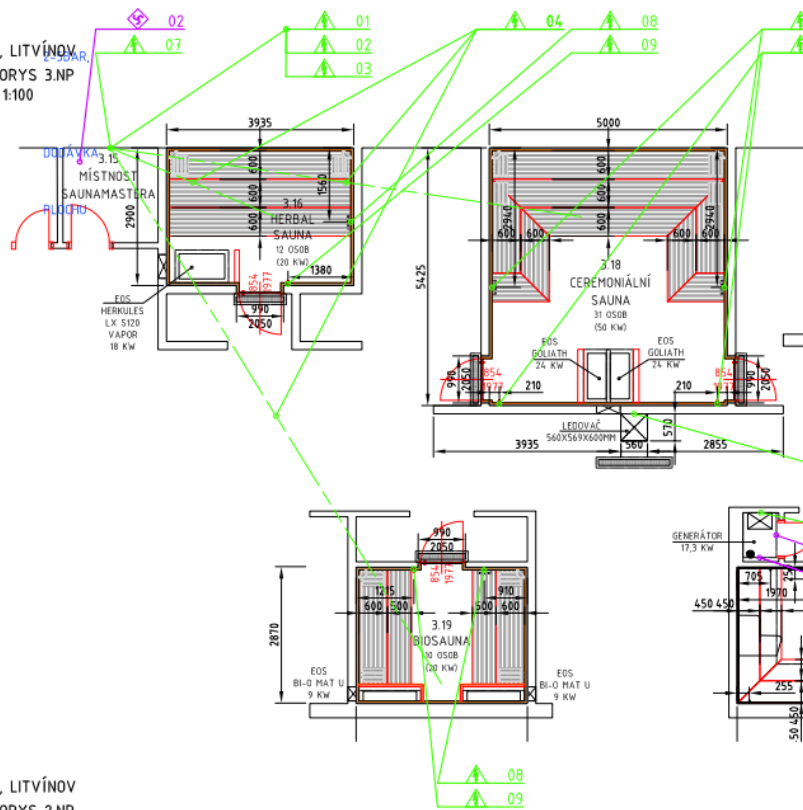
Nový stav – výkres „2.SAUNY_LITVÍNOV_ZDRAVOTECHNIKA_rev1“:

NPH, LITVÍNOV
PŮDORYS 3.NP
M 1:100



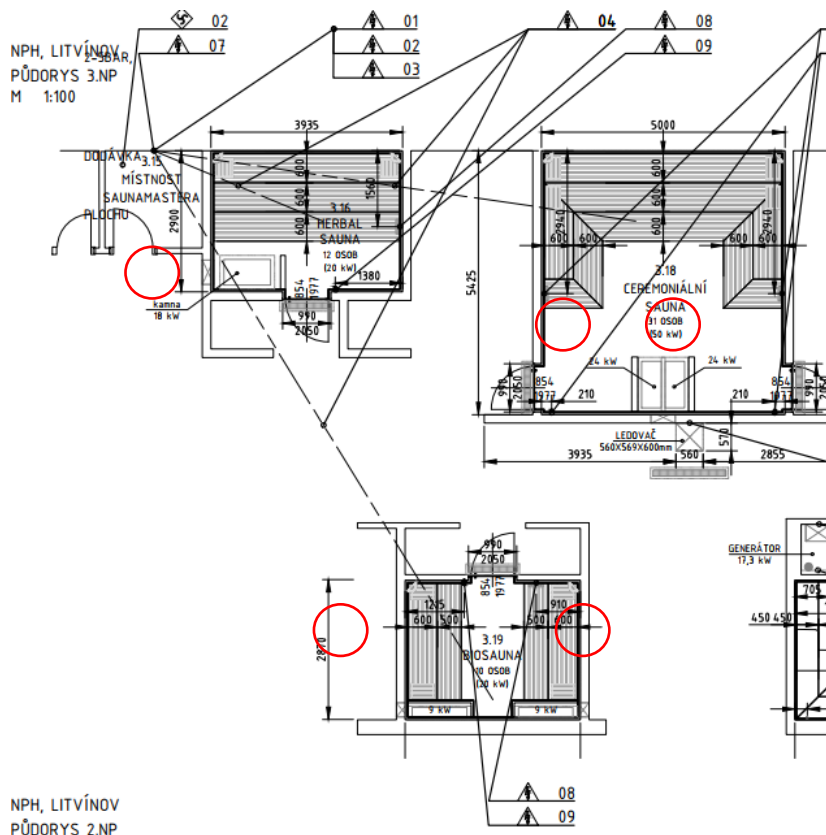
Původní stav – výkres „3.SAUNY_LITVÍNOV_VZT +ELEKTRO“:

NPH, LITVÍNOV
PŮDORYS 3.NP
M 1:100



NPH, LITVÍNOV
PŮDORYS 2.NP
M 1:100

Nový stav – výkres „3.SAUNY_LITVÍNOV_VZT +ELEKTRO_rev1“:



Přílohy tvoří součást Přílohy č. 9 – Projektová dokumentace.

V. Prodloužení lhůty pro podání nabídek

Vzhledem ke shora uvedenému Zadavatel prodlužuje lhůtu pro podání nabídek tak, že nově se lhůta pro podání nabídek stanovuje do **dne 15. 5. 2024 do 9:00 hod.** (bude upraveno i v odst. 7.1 Zadávací dokumentace).

Termín otevírání nabídek je nově stanoven na den **15. 5. 2024 v 9:30 hod.**

VI. Upozornění Zadavatele

Zadavatel upozorňuje dodavatele, že s ohledem na shora uvedené došlo ke změně následujících dokumentů:

- tělo Zadávací dokumentace (odst. 7.1),
- Příloha č. 9 Projektové dokumentace – doplnění o tyto opravené výkresy:
 - 1.SAUNY-LITVÍNOV_STAV.PŘIPRAVENOST_rev1,
 - 2.SAUNY_LITVÍNOV_ZDRAVOTECHNIKA_rev1,
 - 3.SAUNY_LITVÍNOV_VZT+ELEKTRO_rev1,
- Příloha č. 10 Zadávací dokumentace – Soupis prací.

Nové znění těchto dokumentů je uveřejněno na profilu Zadavatele.

V Litvínově dne 9.5. 2024

Za Zadavatele
Ing. Michaela Sloviaková
vedoucí odboru investic
a regionálního rozvoje